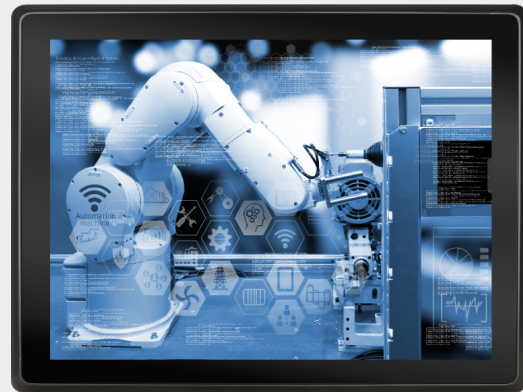


Monitor  
**Black M-G1-08**



**FEATURES**

**DISPLAY**

8", 1024x768, 4:3

**TOUCH-TECHNOLOGIE**

Resistiv

**FRONT/GEHÄUSE**

Aluminium, eloxiert schwarz

**SCHUTZKLASSE**

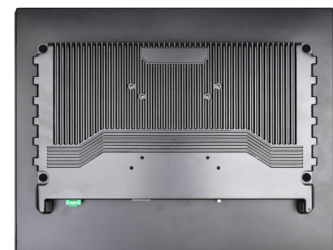
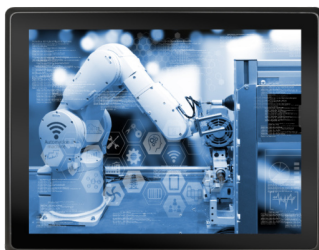
IP65, frontseitig

**VIDEO-SCHNITTSTELLE**

1x HDMI, 1x DVI, 1x VGA

**TOUCH-SCHNITTSTELLE**

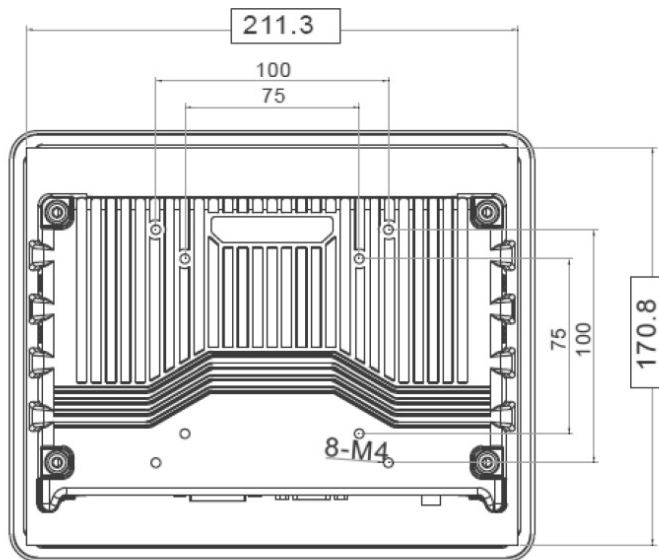
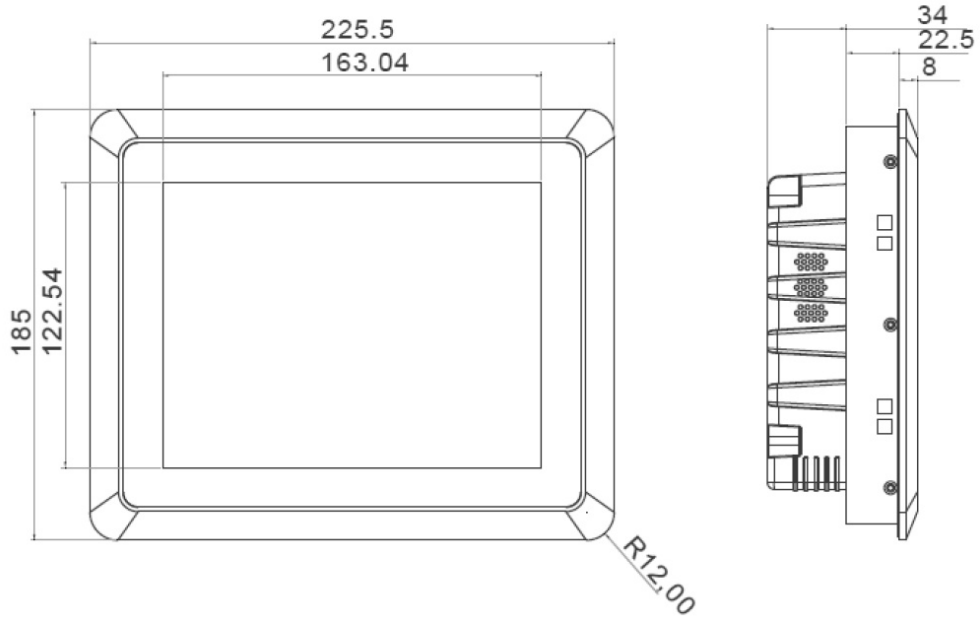
RJ45 (zu USB)



# TECHNISCHE DATEN

<b>DISPLAY</b>	8", 1024x768, 4:3
<b>HELLIGKEIT CD/m2</b>	270
<b>BILDWINKEL H/V</b>	160°/160°
<b>LED-BACKLIGHT LEBENSDAUER STD.</b>	40.000
<b>TOUCH-TECHNOLOGIE</b>	Resistiv
<b>FRONT/GEHÄUSE</b>	Aluminium, eloxiert schwarz
<b>SCHUTZKLASSE</b>	IP65, frontseitig
<b>KÜHLUNG</b>	Passiv
<b>Touch-Schnittstelle</b>	RJ45 (zu USB), Option: RS232
<b>Netzwerk</b>	-
<b>USB</b>	-
<b>SERIELL/PARALLEL</b>	-
<b>VIDEO</b>	1x HDMI, 1x DVI, 1x VGA
<b>AUDIO</b>	In-/out
<b>ERWEITERUNGS-SCHNITTSTELLEN</b>	-
<b>WEITERE MERKMALE</b>	-
<b>BETRIEBSSPANNUNG</b>	12V DC bis 24V DC
<b>LEISTUNGS-AUFNAHME</b>	max. 8W
<b>BETRIEBSTEMPERATUR</b>	0°C bis 55°C
<b>LAGERTEMPERATUR</b>	-20° bis 70°C
<b>LAGERLUFTFEUCHTIGKEIT</b>	10% bis 90% bei 10°C nicht kondensierend
<b>RESISTENZ VIBRATION</b>	1.5Grms @10~500Hz, IEC-60068-2-64
<b>RESISTENZ SCHOCK</b>	10G/peak (11ms sec)
<b>ZERTIFIKAT</b>	CE
<b>MONTAGE</b>	Schaltschrank-Einbau, VESA 75/100
<b>MASSE MM (B x H x T)</b>	225.5 x 185.0 x 64.5; Cut-out: 213.0 x 172.0
<b>GEWICHT KG</b>	2.9
<b>ZUBEHÖR</b>	2-Pin Terminal-Stecker, Touch-Kabel (RJ45 zu USB), Montageclips

# MAßZEICHNUNGEN



## Bestellnummern

<b>Bestellnummer</b>	<b>Monitor</b>
MG-SE-G01-08-1	Black M-G1-08-1 8", 1024x768, 4:3, Resisityv-touch; 1x HDMI, 1x DVI, 1x VGA
	<b>Netzteile</b>
ZP-TI-D12-060-1	Tischnetzteil 90V-264V AC, 12V DC, 60W
ZP-TI-D24-060-1	Tischnetzteil 90V-264V AC, 24V DC, 60W
ZP-HU-D12-054-1	Hutschienennetzteil 85V-264V AC, 12V DC, 54W
ZP-HU-D24-060-1	Hutschienennetzteil 85V-264V AC, 24V DC, 60W